

Guía de Verano 7° Básico 2018

Objetivo: Retroalimentar y reforzar contenidos de Sexto Básico

Nombre: _____ Curso: 7° Básico _____

I. Analiza, resuelve y responde:

1. ¿Cuáles son los múltiplos de 6 mayores que 28 y menores que 65?

Respuesta:

2. ¿Cuáles son los primeros cinco múltiplos de 2 y 3 que coinciden en ambos casos?

Respuesta:

3. En un bingo, el animador ya ha cantado seis números y Viviana ha acertado en los números que están encerrados en el siguiente cartón.

	11	23		53	66		81	
		20		44	52		72	89
	7			37	43		67	79

a) ¿Qué tipo de números ha marcado Viviana?

Respuesta:

b) En el séptimo número que canta el animador es un número compuesto ¿Qué número podría marcar Viviana?

Respuesta:

4. Sofía debe tomar dos medicamentos, para su alergia. Uno lo toma cada cuatro horas y el otro cada siete horas. Si se los tomó juntos a las 07:00 horas de la mañana, ¿A qué hora volverá a tomarse los dos remedios a la vez?

Respuesta:

5. Colorea con azul los números primos y con verde los números compuestos

1	2	3	4	5	6	7	8	9	10
11	12	13	14	15	16	17	18	19	20

6. Marcela vende $\frac{1}{5}$ de su mercadería el día jueves y $\frac{1}{2}$ de lo que le queda el día viernes. ¿Cuánta mercadería le queda por vender a Marcela?

Respuesta:

7. Analiza la imagen y luego responde



Bidón 1



Bidón 2

a) Si al bidón 1 se le saca $2\frac{4}{9}$ L de agua y al bidón 2 se le saca $2\frac{1}{3}$ L, ¿Cuántos litros de agua quedan entre los dos bidones?

Respuesta:

8. Manuel ocupó un tarro completo de pintura y $\frac{5}{7}$ del segundo tarro. ¿Qué fracción del segundo tarro sobró?

Respuesta:

9. ¿Qué número es el doble de 35 centésimos?

Respuesta:

10. Un envase de jugo pesa 0,4 kilogramos. ¿Cuántos kilogramos pesan 12 envases?

Respuesta:

11. Santiago tiene una botella con 0,25 litros de un químico. Para un experimento utilizará 1 litro del químico. ¿Cuántas botellas debe utilizar?

Respuesta:

12. Francisca dice que el doble de 2,5 y el triple de 1,2 es 8,6 ¿Tiene razón Francisca? Justifica.

Respuesta:

13. Un camión transporta 3 500 kilogramos de harina. Si cada saco pesa 3,5 kilogramos, ¿Cuántos sacos lleva el camión?

Respuesta:

14. Ana tiene 45,5 metros de lana para usar en 5 bufandas iguales. ¿Cuánta lana ocupará en cada bufanda?

Respuesta:

15. ¿Qué significa que dos razones sean equivalentes?

Respuesta:

16. Por la compra de un televisor de \$190.000 se ofrece un descuento del 15% ¿A qué monto equivale el descuento?

Respuesta:

17. El 10% de los alumnos del curso de 40 alumnos obtuvo nota insuficiente en el trabajo de investigación. ¿Cuántos alumnos obtuvieron nota insuficiente?

Respuesta:

18. Felipe tiene cierta cantidad de dinero. Después de gastar \$850 en un regalo, le quedaron \$ 2.300. Plantea la ecuación.

Respuesta:

19. ¿Qué expresión algebraica representa “Un número aumentado en 12”?

Respuesta:

20. Marta dice que el doble de un número aumentado en cinco , equivale a once. ¿Cuál es el número?

Respuesta:

21. La suma entre 5 y un número equivale al doble de 20. ¿Cuál es el número?

Respuesta:

22. Si $a = 5$; $b = 4$ y $c = 2$, ¿cuánto es $b \cdot (a + c)$?

Respuesta:

23. ¿Cuál es la suma de los ángulos que se construyen sobre una recta?

Respuesta:

24. Si en un triángulo isósceles dos de sus ángulos interiores miden 30° cada uno, ¿Cuánto mide el ángulo restante?

Respuesta:

25. ¿Qué ángulo es el complemento de 76° ? ¿Por qué?

Respuesta:

26. ¿Qué triángulo se puede formar con 2 lados iguales y tres ángulos menores a 90° ?

Respuesta:

27. ¿Cuál es la medida del tercer ángulo de un triángulo rectángulo del cual uno de sus ángulos mide 30° ?

Respuesta:

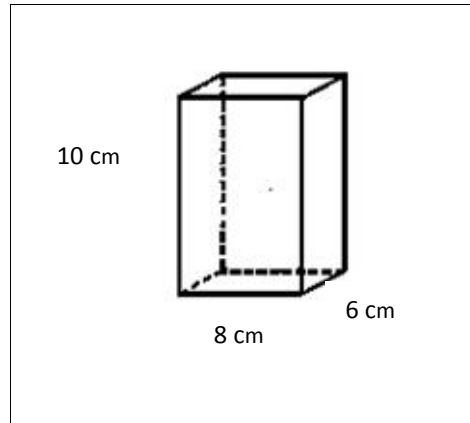
28. ¿Cuál es el área total de un cubo cuya arista es de 3 cm?

Respuesta:

29. Carlos dice que de 40 alumnos de su clase el 60% son niños. ¿Cuál sería la cantidad de niñas en la clase de Carlos?

Respuesta:

30. Calcula el área y volumen de la siguiente figura 3D



31. Crea un gráfico de tallo y hojas con los siguientes datos

11 - 12 - 14 - 21 - 24 - 32 - 32 - 35 - 37 - 41 - 45 - 51 - 54

32. Al lanzar 3 monedas al aire. ¿Cuáles posibles resultados se pueden obtener?